

FICHA TECNICA

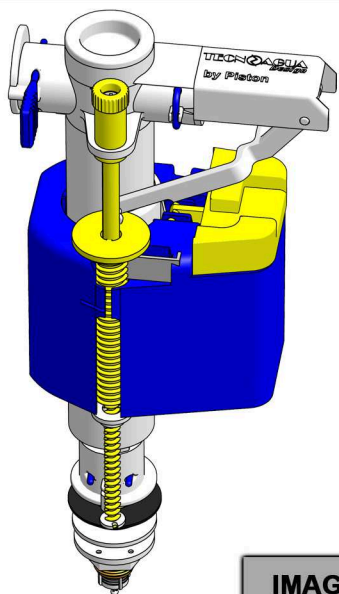
TECNOAGUA

Design

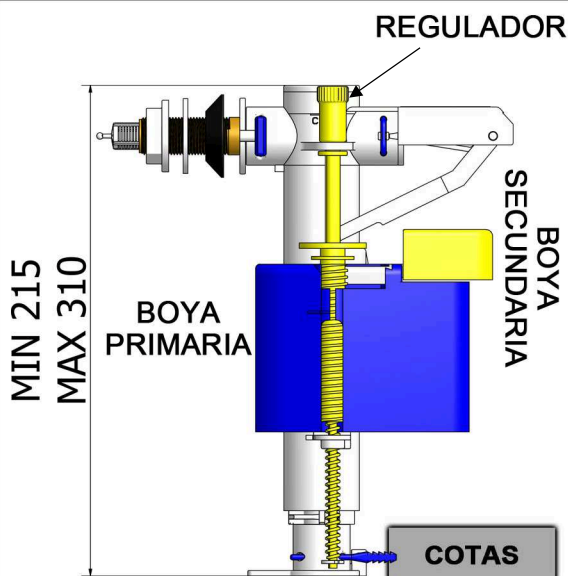
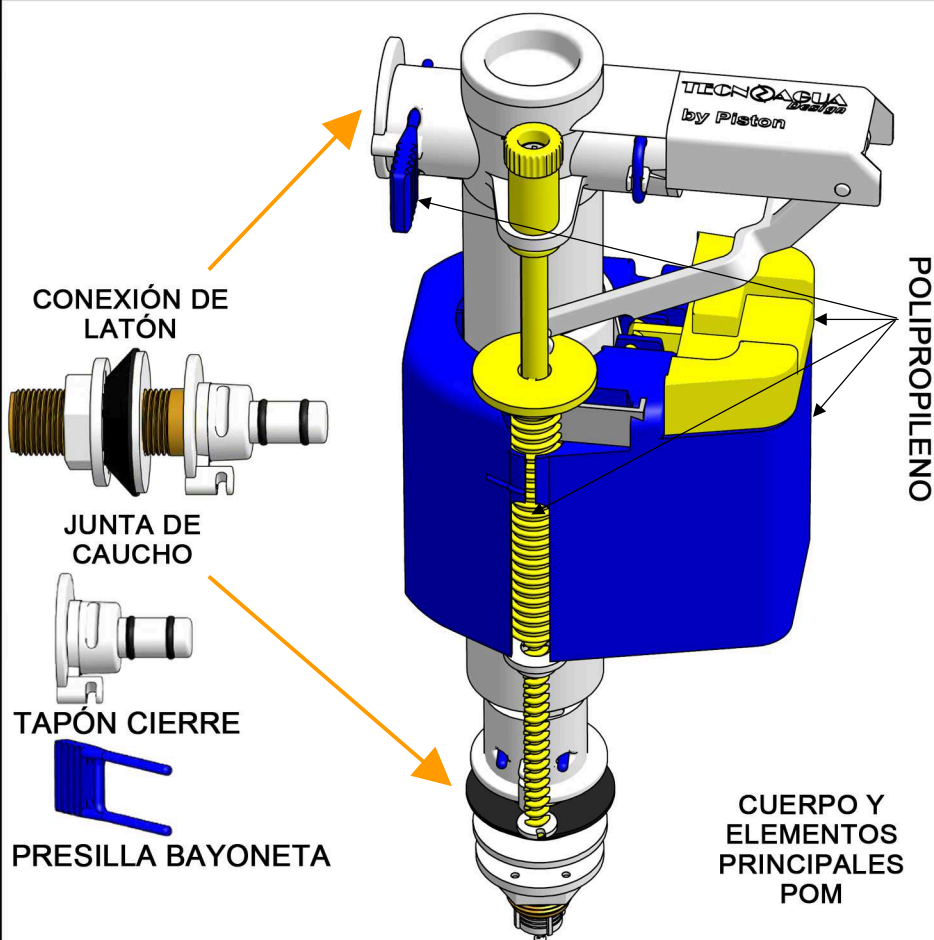
DATOS PRODUCTO

T-468

50768



IMAGEN



by Piston

HORIZONTAL-VERTICAL

DESPIECE

PRESION DE CIERRE CONSTANTE
SOBRE PISTÓN 10Kg.

PRESIÓN DE TRABAJO DESDE 0,5
HASTA 4 Kg

1 LOS DATOS FACILITADOS EN ESTE DOCUMENTO, COMO CONSECUENCIA DE LA MEJORA CONTINUA, INNOVACIÓN Y EVOLUCIÓN DE NUESTROS PRODUCTOS, PUEDEN SUFRIR ERRORES O VARIACIONES SIN PREVIO AVISO.
2 TODA INFORMACIÓN FACILITADA NO TIENE CARÁCTER CONTRACTUAL Y SE OFRECE DE BUENA FE.
3 LA EMPRESA DECLINA TODA RESPONSABILIDAD DERIVADA DE LA APLICACIÓN DE LOS MISMOS.