

# FICHA TECNICA

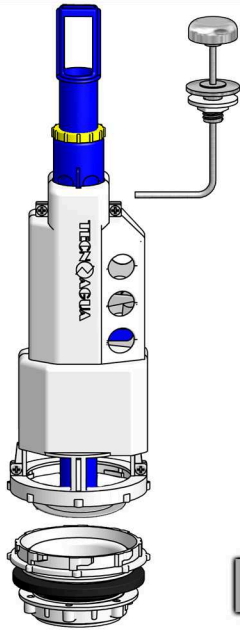
# TECNOAGUA

Design

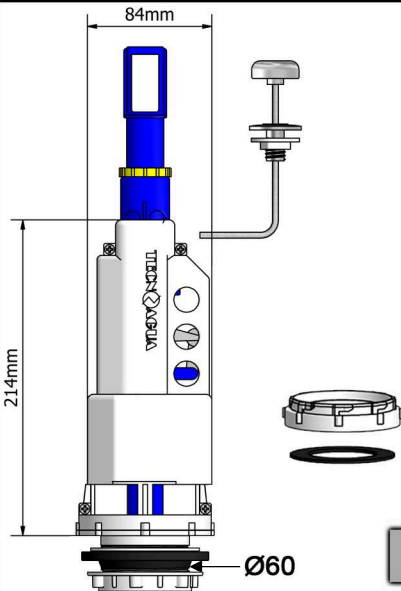
## DATOS PRODUCTO

### T-289 S

50875



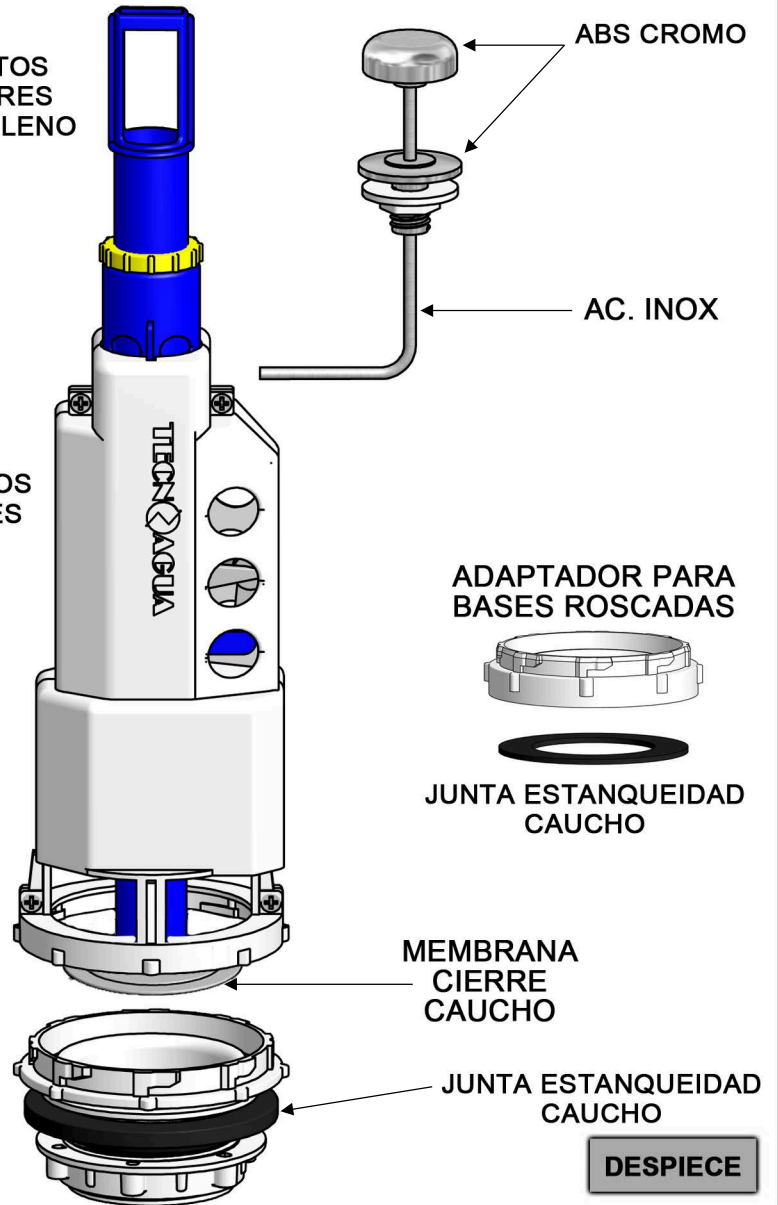
IMAGEN



COTAS

ELEMENTOS  
EXTERIORES  
POLIPROPILENO

MECANISMOS  
INTERIORES  
POM



DESPIECE

1 LOS DATOS FACILITADOS EN ESTE DOCUMENTO, COMO CONSECUENCIA DE LA MEJORA CONTINUA, INNOVACIÓN Y EVOLUCIÓN DE NUESTROS PRODUCTOS, PUEDEN SUFRIR ERRORES O VARIACIONES SIN PREVIO AVISO.  
2 TODA INFORMACIÓN FACILITADA NO TIENE CARÁCTER CONTRACTUAL Y SE OFRECE DE BUENA FE.  
3 LA EMPRESA DECLINA TODA RESPONSABILIDAD DERIVADA DE LA APLICACIÓN DE LOS MISMOS.